



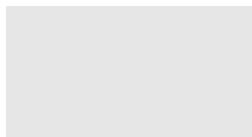
ISO 9001 · ISO 14001
품질 · 환경경영체제인증기업

Z

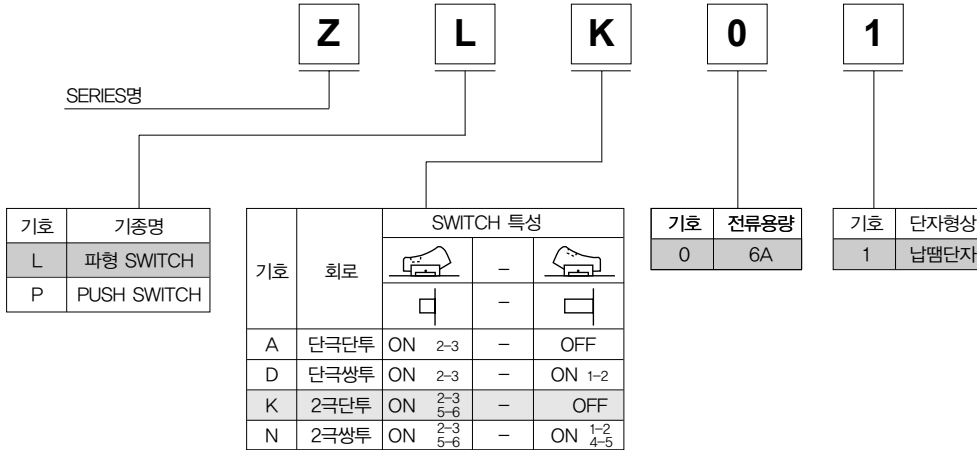
SERIES

품명 · 표준치수	340
공통사양	341

OTAX



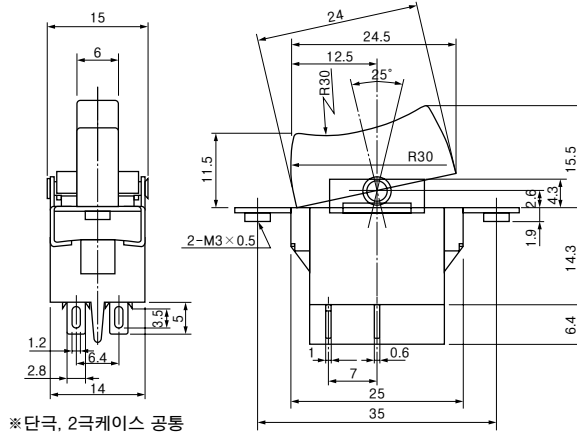
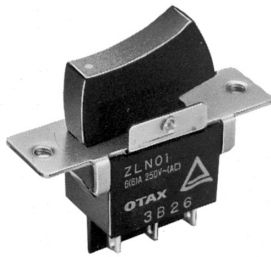
■ 품명



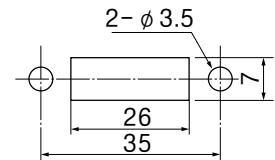
■ 표준치수

파형 SWITCH

Z L K 0 1 - □ □

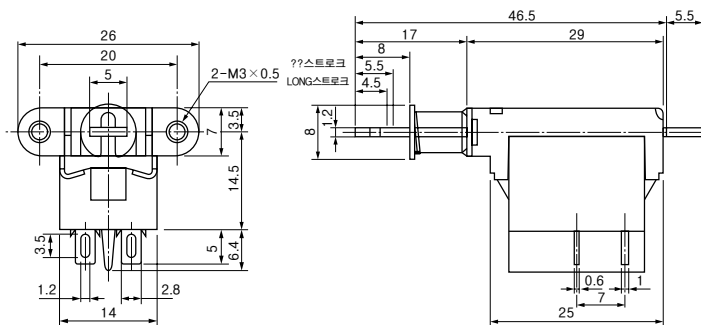
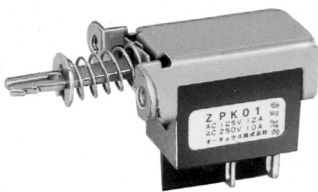


●부착 Hole 치수도

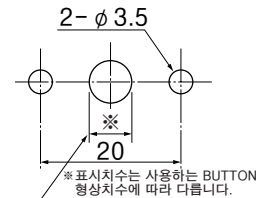


PUSH SWITCH

Z P K 0 1 - □ □



●부착 Hole 치수도



■ 공통사양

정 격	<table border="1"> <tr> <td>기 호</td> <td>□ □</td> <td>부 하</td> </tr> <tr> <td>AC 125V AC 250V</td> <td>6A</td> <td>저항부하</td> </tr> </table>	기 호	□ □	부 하	AC 125V AC 250V	6A	저항부하
	기 호	□ □	부 하				
AC 125V AC 250V	6A	저항부하					
접 촉 저 항	초기접촉저항은 DC2V 1A로 연속 3회 개폐를 행하고, 각 접촉 시에 전압강하법으로 측정하여, 20mΩ 이하로 한다.						
절 연 내 압	상압 중에 절연된 단자간 및 단자 Earth간에 AC1,500V를 1분간 (또 AC1,800V 1분간)인가하여도 이상이 없을 것						
절 연 저 항	절연된 단자간 또는 단자 Earth간을 DC500V 절연저항계로 측정하여 1,000MΩ 이상으로 한다.						
내 습 시 험	온도 +40°C±2°C, 상대습도 90~95%중에 96±4시간 방치 후, 물방울을 닦고, 상습 중에 30분간 방치한 후, 절연저항을 측정하여 10MΩ 이상일 것						
염 수 분 무 시 험	염수농도 5%±1%, 온도 +35°C±2°C의 조건에서 48시간 후, 염퇴적물을 씻어내고 약 +57°C의 열풍으로 6시간 건조하여 일반 전기적 특성 및 유해한 녹 등이 없을 것						
전기적 수명시험	정격전압, 전류를 통하여 1분간 20회의 분할로 10,000회의 개폐동작이 가능할 것						
과 부 하 시 험 (UL규격등록품만)	정격저항부하에 대하여 전류치의 150%의 전류를 흘려 1분간 5회 분할로 50회의 개폐동작이 가능할 것						
기계적 수명시험	무부하 상태에서 30,000회의 개폐동작이 가능하고 전기적·기계적 이상이 없을 것						
내 열 성	주위온도 +70°C±2°C의 항온조에 16시간 방치하고, 일반 전기적 특성 및 절연물의 변형, 깨짐, 뒤틀림 등의 이상이 없을 것						
내 한 성	주위온도 -25°C±3°C의 항온조에 2시간 방치하고, 일반 전기적 특성 및 절연물의 변형, 깨짐, 뒤틀림 등의 이상이 없을 것						
내 진 성	전진폭 1.5mm 진동수 10~55Hz의 진동에 대해서 각 방향 2시간씩 합계 6시간, 오개폐, 파손 등의 이상이 없을 것						
내 충 격 성	스위치를 패널에 부착하여 50G의 충격을 가할 경우에도 오동작이 없고 전기적·기계적인 개폐동작에 이상이 없을 것						
단 자 강 도	납땜단자 24.5N(2.5kgf)						
사 용 온 도 범 위	-20°C~+70°C(-20°C이하에서 사용할 경우에는 문의 바랍니다)						

SWITCH선택 방법에 대해

※상세한 부분은 문의 바랍니다.

스위치를 사용할 경우 전류의 크기, 부하의 종류를 주의깊게 확인하여 가장 적합한 SWITCH를 선택 바랍니다.

정격표시

오타스 SWITCH는 전 시리즈 정격전압이 250V AC로 표시되어 있습니다.
부하의 종류에 따라 다음과 같이 선택 바랍니다.

1. 저항부하

저항부하는 저항분의 부하로 역률입니다.
표-1의 전류에 해당하는 시리즈 상품을 골라주십시오.

표-1

SERIES A SERIES AV	카다로그 상품 UL 등록상품 CSA 규격품	25A	25A 20A 20A	15A 15A	(10A) 10A
SERIES B	카다로그 상품 UL 등록상품 CSA 규격품	10A 10A 10A (파형 SWITCH, TOGGLE SWITCH)	6A 6A		
SERIES C	카다로그 상품	6A	3A		
SERIES F	카다로그 상품 UL 등록상품 CSA 규격품	6A 6A 6A			
SERIES G	카다로그 상품 UL 등록상품	5A 5A	2A 3A		
SERIES L	카다로그 상품 UL 등록상품 CSA 규격품	16A 16A 16A	10A 10A 10A		
SERIES M	카다로그 상품 UL 등록상품	3A 3A			
SERIES T	카다로그 상품 UL 등록상품 CSA 규격품	10A 10A 10A			
SERIES V	카다로그 상품 UL 등록상품 CSA 규격품	10A 10A 10A	6A 6A 6A		

2. MOTOR 부하

Motor는 시동시 정격전류의 5~8배의 전류가 단시간에 흐릅니다. Motor의 W수에 따라 표-2를 기준으로 골라 주십시오.

표-2

AC100V	100W	SERIES B, C, V	6A
100W를 넘어	200W	SERIES A, AV, B, E, L, T, V	10A SERIES L 16A
200W를 넘어	500W	SERIES A, AV, E	20A
500W를 넘어	750W	SERIES A, AV	25A

3. 콘덴서 부하

콘덴서 부하는 콘덴서 용량에 따라 초두 전류가 바뀝니다. 부하의 초두 전류를 확인하여 표-3을 기준으로 골라 주십시오.

표-3

초두전류	70A~100A	SERIES A, AV	25A
	40A~70A	SERIES A, AV, E	20A
	30A~40A	SERIES L	16A SERIES A, AV 15A
	20A~30A	SERIES A, AV, B, L, T, V	10A
	10A~20A	SERIES B, C, V	6A
	10A미만	SERIES C	3A SERIES F

부속부품 일람표

■방수 CAP(TOGGLE 용)

시리즈 A · B TOGGLE 용 원형방수 CAP	시리즈 A · B TOGGLE 용 육각방수 CAP	시리즈 A · B TOGGLE 용 원형방진 CAP																
<table border="1"> <tr><th>재질</th><th>색</th></tr> <tr><td>크로로프렌고무</td><td>흑</td></tr> </table> <p>TYPE(1)</p>	재질	색	크로로프렌고무	흑	<table border="1"> <tr><th>재질</th><th>색</th></tr> <tr><td>크로로프렌고무</td><td>흑</td></tr> </table> <p>TYPE(2)</p>	재질	색	크로로프렌고무	흑	<table border="1"> <tr><th>재질</th><th>색</th></tr> <tr><td>크로로프렌고무</td><td>흑</td></tr> </table> <p>직접슬리브에 사용가능합니다. M12육각NUT로도 가능합니다.</p>	재질	색	크로로프렌고무	흑				
재질	색																	
크로로프렌고무	흑																	
재질	색																	
크로로프렌고무	흑																	
재질	색																	
크로로프렌고무	흑																	
<table border="1"> <tr><th>재질</th><th>색</th></tr> <tr><td>1 실리콘</td><td>흑 · 적</td></tr> <tr><td>2 크로로프렌고무</td><td>흑</td></tr> <tr><td>3 에틸렌프로피렌</td><td>흑 · 적</td></tr> </table> <p>TYPE(4)</p>	재질	색	1 실리콘	흑 · 적	2 크로로프렌고무	흑	3 에틸렌프로피렌	흑 · 적	<table border="1"> <tr><th>재질</th><th>색</th></tr> <tr><td>크로로프렌고무</td><td>흑</td></tr> </table> <p>TYPE(3)</p>	재질	색	크로로프렌고무	흑	<table border="1"> <tr><th>재질</th><th>색</th></tr> <tr><td>크로로프렌고무</td><td>흑</td></tr> </table> <p>TYPE(5)</p>	재질	색	크로로프렌고무	흑
재질	색																	
1 실리콘	흑 · 적																	
2 크로로프렌고무	흑																	
3 에틸렌프로피렌	흑 · 적																	
재질	색																	
크로로프렌고무	흑																	
재질	색																	
크로로프렌고무	흑																	

※상세한 사항은 문의 바랍니다.

시리즈 A · B 용 ON-OFF 명판	시리즈 W · K 용 (로타리-DIP) 샤프트형, 샤프트방수형, 시리즈 J용
<p>■명판</p> <p>ON OFF</p> <p>적색</p> <p>흑색</p> <p>지색실버</p> <p>TYPE(1) (표준)</p> <p>TYPE(2)</p>	<p>■손잡이</p> <p>알루미늄사용 (흑색) 표시라인 백</p> <p>알루미늄사용 (실버) 표시라인 흑</p> <p>(지시리) 0.5x4x0.3</p>
<p>■그밖의 부품</p> <p>F시리즈용 각형화상와크</p> <p>A시리즈용 CAP</p> <p>F시리즈용 CAP</p>	<p>노브삽입후 8</p> <p>노브삽입 후 4.5</p>