

초소형 ROTARY SWITCH

J

SERIES

특색 · 품명	330
분해, 확대 회로도	3321
공통사양	332

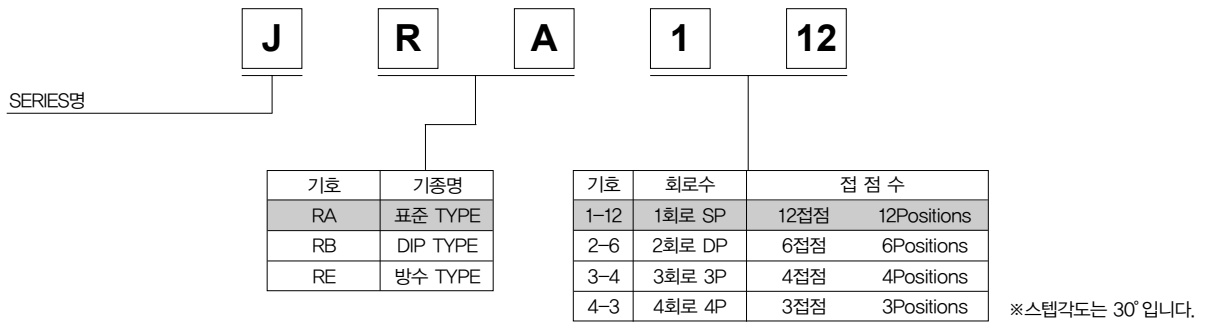
초소형 ROTARY SWITCH

표준 TYPE · DIP TYPE · 방수 TYPE

■ 특색

- 오탁스가 새롭게 개발한 초소형 PC 회로용 ROTARY SWITCH입니다.
- 접촉부는 니켈하이에 금도금으로 슬라이드 방식을 채용, 미소전류에서의 안정된 성능을 보증합니다.
- 접촉부를 동시 성형의 메탈인서트 방식으로 완전 밀폐구조이기 때문에 후락스 침입을 방지합니다.
- JRA형은 외부 다양한 STOPPER로 임의 표시선의 회전수 설정이 가능합니다.
- JRB형은 밀폐구조이기 때문에 Flow-solder 및 세정은 IC와 동일하게 취급할 수 있습니다.
- JRB형은 O-Ring 추가로 인해 완전 방수기능을 합니다.

■ 품명

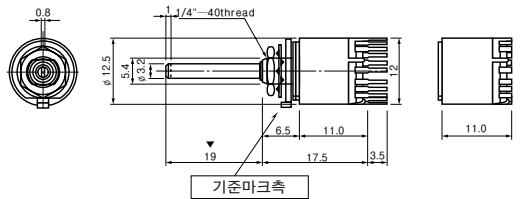


JRA□-□
표준TYPE

▶치수는 5mm 단위로
임의의 길이 또는 D
컷트가 가능합니다.



표준 TYPE



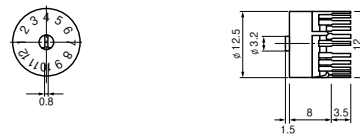
TERMINAL CUT TYPE

품명	회로수	접점수
JRA 1-12	1회로	12접점
JRA 2-6	2회로	6접점
JRA 3-4	3회로	4접점
JRA 4-3	4회로	3접점

JRB□-□
DIP TYPE



DIP TYPE



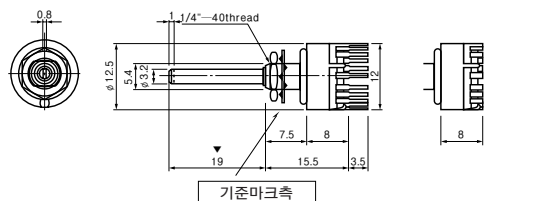
품명	회로수	접점수
JRB 1-12	1회로	12접점
JRB 2-6	2회로	6접점
JRB 3-4	3회로	4접점
JRB 4-3	4회로	3접점

JRE□-□
방수TYPE

▶치수는 5mm 단위로
임의의 길이 또는
D 컷트가 가능합니다.



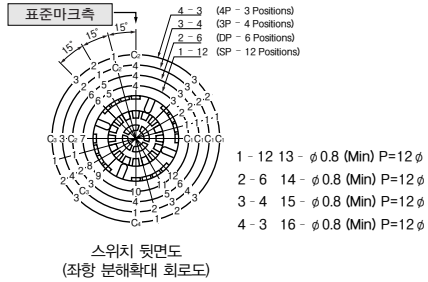
방수 TYPE



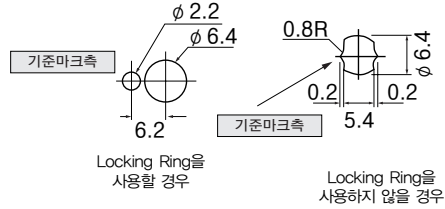
TERMINAL CUT TYPE

품명	회로수	접점수
JRE 1-12	1회로	12접점
JRE 2-6	2회로	6접점
JRE 3-4	3회로	4접점
JRE 4-3	4회로	3접점

● 프린트기판 부착 치수도



● 부착 Hole 치수

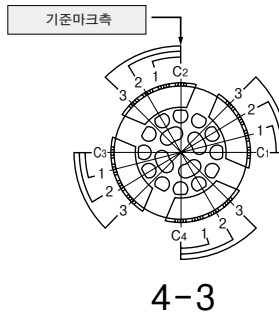
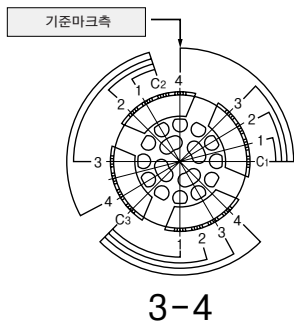
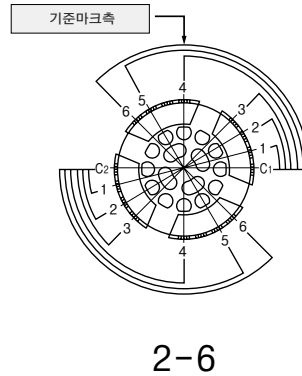
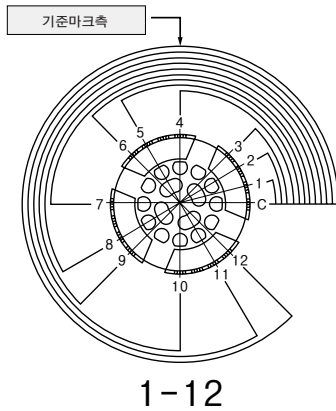


● JRA TYPE STOPPER VARIATION

1. 표준마크 위치에 Stopper를 집어 넣는다.
 2. 샤프트를 Stopper 위치까지 시계반대 방향으로 돌린다.
 3. 설정할 접점수에 2를 더한 구멍에 2개째의 Stopper를 넣는다.
(예) 1-6이면 기준마크를 넣어서 시계방향 8번째
주) 1-12는 Stopper 2개 첨부입니다.
- ※정지수가 필요한 경우는 상담 부탁드립니다.



■ 분해 확대 회로도



■ 공통사양

정 격	0.4VA, DC20V max.
접 촉 저 항	초기접촉저항은 DC2V 200mA로 연속 3회 개폐를 행하고, 각 접촉시에 전압강하법으로 측정하여, 100mΩ 이하로 한다.
절 연 내 압	상압 중에 절연된 단자간 및 단자 Earth간에 AC500V를 1분간 (또는 AC600V 1초간)인가하여도 이상이 없을 것
절 연 저 항	절연된 단자간 또는 단자 Earth간을 DC500V 절연저항계로 측정하여 100MΩ 이상으로 한다.
내 습 시 험	온도 +40°C±2°C, 상대습도 90~95%중에 96±4시간 방치 후, 물방울을 닦고, 상습중에 30분간 방치한 후, 절연저항을 측정하여 10MΩ 이상일 것
염 수 분 무 시 험	염수농도 5%±1%, 온도 +35°C±2°C의 조건에서 48시간 후, 염퇴적물을 씻어내고 약 +57°C의 열풍으로 6시간 건조하여 일반 전기적 특성 및 유해한 녹 등이 없을 것
전기적 수명시험	정격전압, 전류를 통하여 1분간 20회의 분할로 10,000회(1왕복 1회)의 개폐동작이 가능할 것
기계적 수명시험	무부하 상태에서 10,000회~20,000회의 (JRA : 20,000회, JRB : 10,000회) 개폐동작이 가능하고 전기적·기계적 이상이 없을 것
내 열 성	주위온도 +70°C±2°C의 항온조에 16시간 방치하고, 일반 전기적 특성 및 절연물의 변형, 깨짐, 뒤틀림 등의 이상이 없을 것
내 한 성	주위온도 -25°C±3°C의 항온조에 2시간 방치하고, 일반 전기적 특성 및 절연물의 변형, 깨짐, 뒤틀림 등의 이상이 없을 것
내 진 성	전진폭 1.5mm 진동수 10~55Hz의 진동에 대해서 각 방향 2시간씩 합계 6시간, 오개폐, 파손 등의 이상이 없을 것
내 충 격 성	스위치를 판발에 부착하여 50G의 충격을 가할 경우에도 오동작이 없고 전기적·기계적인 개폐동작에 이상이 없을 것
단 자 강 도	납땀단자 4.9NN(0.5kgf)
사 용 온 도 범 위	-20°C~+70°C(-20°C이하에서 사용할 경우에는 문의 바랍니다)